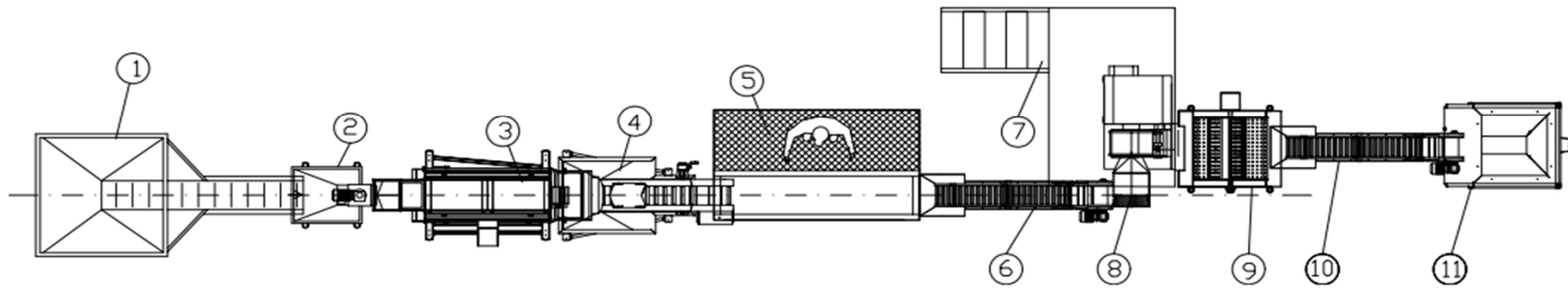
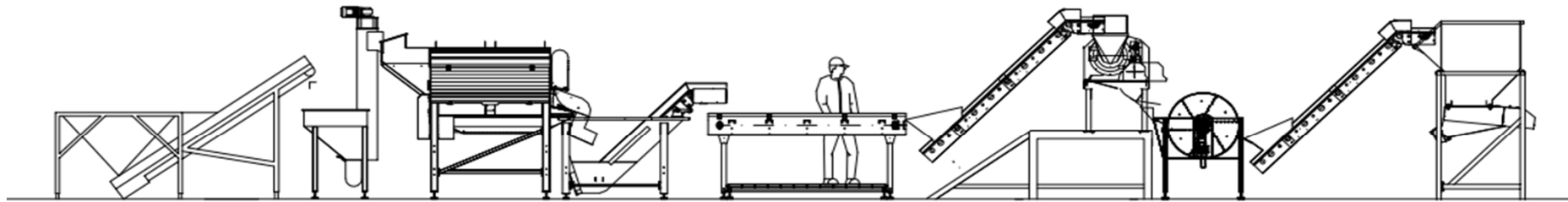


FORSFOOD

Machines from North

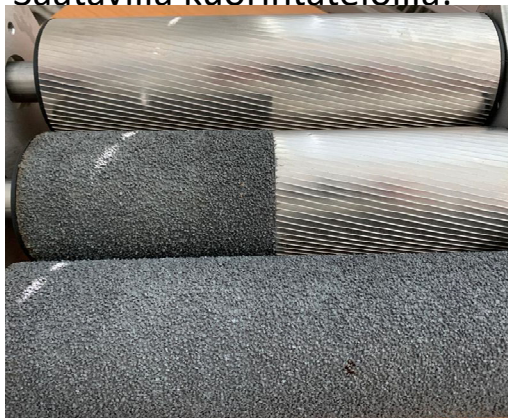
- Forsfood Oy on Kauhajoella toimiva perheyrittäjä, jolla on vahva ammattitaito ja osaaminen elintarviketeollisuuden laitteiden valmistajana vuodesta 1991. Olemme johtava vihannesten ja juuresten käsittelylaitteiden valmistaja Suomessa.
- Tarjoamme laadukkaita laitteita kasvien, juuresten ja salaatin käsittelyyn, asiakkaiden erilaiset tarpeet huomioiden. Asiakaskuntamme koostuu elintarvikealan yrityksistä ympäri maailman.

Esimerkki kuorinta/jalostuslinjasta
juureksille



Kuorimakoneita on kolmessa eri kapasiteettiluokassa:
Classic-5: n. 300-500 kg / tunti
Classic-1000: noin 600-1100 kg/tunti
Aurora Borealis-sarjalaiset; jopa 10 000kg saakka/ tunti

Saatavilla kuorintateloilla:



Videolinkit:

Classic-1000 linja: <https://youtu.be/GEYiZlIEiiY>

Peak inside the machine: <https://youtu.be/0h315pHl4bE>



FORSFOOD

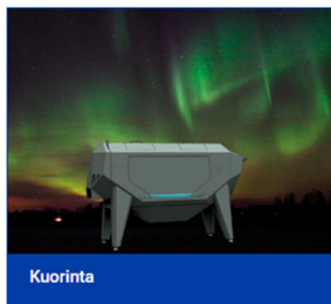
WWW.FORSFOOD.FI



Linjastot



Esikäsitteily



Kuorinta



Jatkojalostus



Teollisuushygienia



Jälkikäsitteily



Kasvien käsittelyaineet



Edustamamme brändit

Forsfood Oy
Ajokkikuja 5
61800 Kauhajoki

forsfood@forsfood.fi
+358(0)20 7995 888

www.forsfood.fi

FORSFOOD

WWW.FORSFOOD.FI